

- CUADERNILLO DE TRABAJO -

MÉTODO DE DIVISIÓN DE COLMENAS

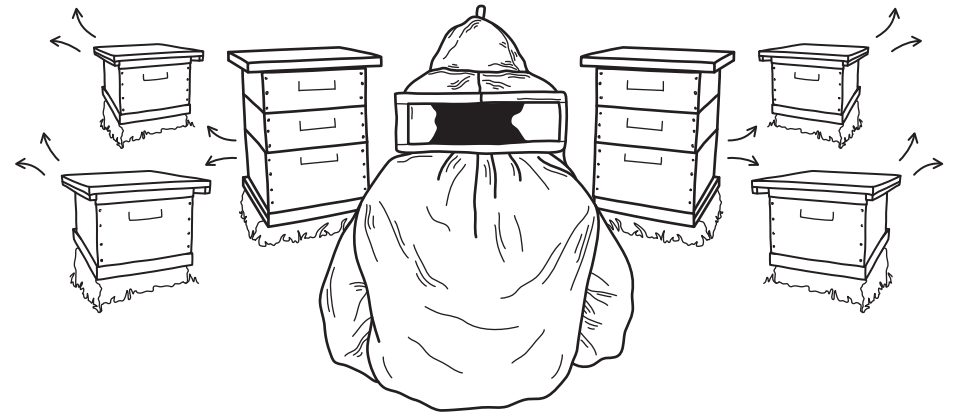
por

= Panaleo =



- PARA COMENZAR -

Como personas apicultoras, es recurrente que llegue el momento en que deseamos aumentar el número de colmenas que tenemos.



Generalmente deseamos aumentar las colmenas para tener mayor producción, para recuperarnos de algunas pérdidas del ciclo anterior, entre otros. Es así que se van aprendiendo sobre la marcha varias **prácticas o métodos para dividir y aumentar las colmenas**. En este cuadernillo compartiremos un método que, a varias personas apicultoras, grandes o pequeñas, nos ha funcionado muy bien: **el "panaleo"**. Invitamos a probarlo y experimentarlo en los apiarios para que cada apicultor/a vea si le funciona y le convence.

Este método es **sencillo**, muy **útil, funcional** y representa una recopilación de saberes y experiencias de muchas personas apicultoras que han colaborado en varios procesos formativos del Equipo Abejas de Ecosur.



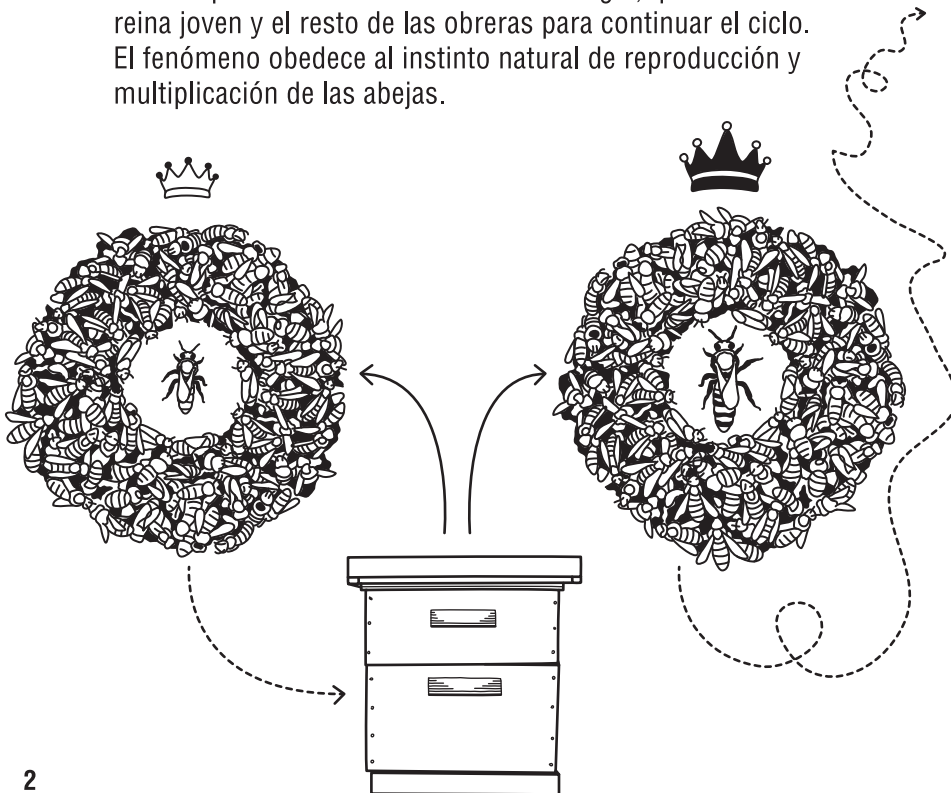
No hay un método único e ideal para dividir. Si alguno nos ha funcionado es muy válido sea cual sea la manera de haberlo aprendido.

- ANTES DE ENTRARLE AL TEMA -

Para entender la forma como proponemos realizar el **panaleo**, nos gustaría tomar en cuenta algunos términos que se usan recurrentemente entre personas apicultoras:

DIVISIÓN. Es la **multiplicación de las colmenas**. Se puede dar de manera natural (enjambrazón) o intencionalmente por el apicultor/a, en este último caso se divide para aumentar y se pueden usar métodos de división variados, según experiencia, materiales disponibles u otras consideraciones.

ENJAMBRAZÓN. **Mecanismo natural** de división de una colonia de abejas. Se presenta en los momentos de máximo crecimiento de la población y se da cuando la reina está lista para dejar su colonia con más o menos la mitad de las obreras para establecerse en un nuevo lugar, quedando la reina joven y el resto de las obreras para continuar el ciclo. El fenómeno obedece al instinto natural de reproducción y multiplicación de las abejas.



Ciclo de vida de las abejas obreras

HUEVO O “CRÍA 1”

La reina pone un solo **huevo** en cada celda de cera destinado a la cría. Los huevos son pequeños, blancos y en forma de un arroz diminuto.

LARVA O “CRÍA 2”

A los 3 o 4 días, del huevo emerge una pequeña **larvita** que toma la forma de una “C” y que descansa sobre la jalea real (alimento para las crías que es secretada por las abejas nodrizas). Las larvitas son de color blanco, con un brillo húmedo, son ciegas y no tienen extremidades. La larva va creciendo y mudando de piel hasta tener un tamaño que ocupa buena parte de la celda. Luego del tercer día de emergidas del huevo, las abejas dejan de alimentarles con jalea, para hacerlo con miel y polen (a menos que vaya a ser una futura reina). La larva dura un aproximado 6 días antes de iniciar la siguiente fase.

CRÍA OPERCULADA O “CRÍA 3”

Cuando es el momento, las larvas son **operculadas** por abejas adultas, es decir, cierran las celdas para dar paso a la fase de transformación (conocida en la apicultura como “cría operculada”). Esta etapa es en realidad la transformación para pasar de larva a adulta.

La duración de la fase de la *cría 2* y *3*, depende si es una **obrero**, una **reina** o un **zángano**. A continuación presentamos las principales diferencias:

FASE DE DESARROLLO	REINA (días)	OBRERA (días)	ZÁNGANO (días)
HUEVO / CRÍA 1	3	3	3
LARVA / CRÍA 2	5.5	6	5.5
CRÍA OPERCULADA / CRÍA 3	7.5	12	15.5
Total de días	16	21	24

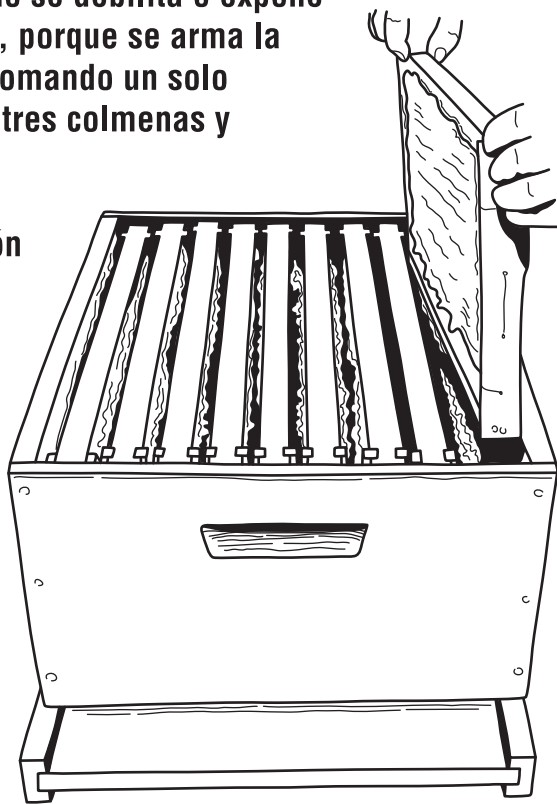


- AHORA SÍ -

¿QUÉ ES LA DIVISIÓN por Panaleo?

Es una práctica o método de hacer divisiones en las colmenas para aumentar colonias de manera gradual y que permite recuperar las que están débiles y/o estandarizar su fortaleza.

Con el panaleo, no se debilita o expone ninguna colmena, porque se arma la nueva colmena, tomando un solo bastidor de otras tres colmenas y siguiendo ciertos criterios y pasos que a continuación explicaremos.



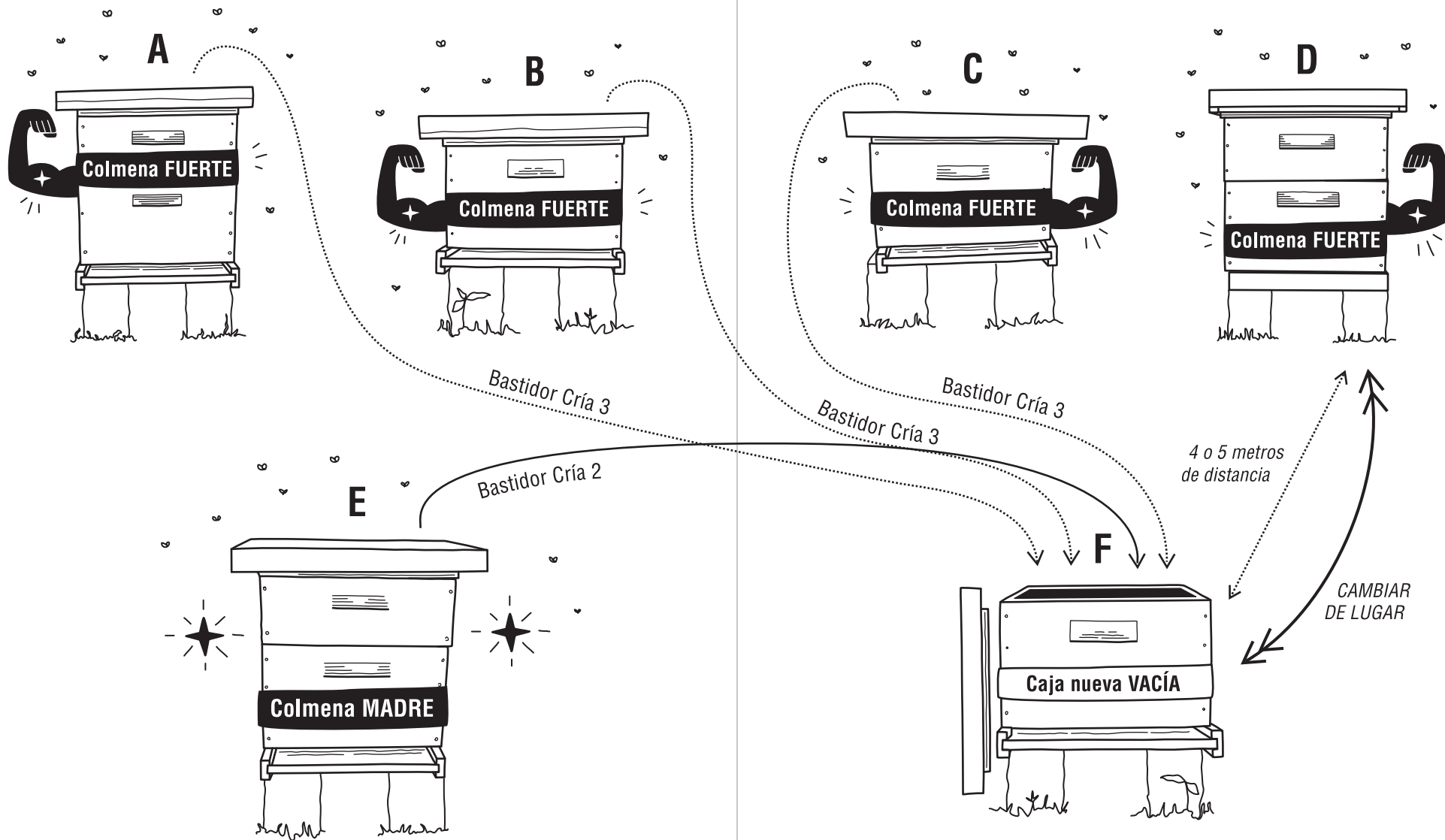
- ANTES DE COMENZAR -

Tomar en cuenta:

- ◆ Senti-pensar siempre en el “**bienestar de las abejas**” antes de dividir, lo que nos permitirá protegerlas y obtener los resultados deseados de forma más segura.
- ◆ La práctica de panaleo se puede realizar en cualquier época del año, siempre y cuando se consideren **propicias las condiciones** de las colmenas a dividir y del entorno.
- ◆ Observar la **fortaleza** de las colmenas que se quieren dividir, valorando el número y tipo de individuos que existen; es muy importante la presencia de abejas nodrizas y zánganos para que haya éxito en las divisiones.
- ◆ Corroborar que haya **alimento** en las colmenas.
- ◆ Observar que haya **flora suficiente** en el entorno, para que las abejas pecoreen.
- ◆ Se puede realizar la práctica antes o después de la **cosecha**.
 - Si es antes, sirve para **evitar enjambraciones** por acumulo de abejas.
 - Si es después, sirve para **aprovechar la fortaleza** que tienen y para usar la miel que se cosechó si fuera necesario.

Siempre OBSERVAR las condiciones de las colmenas y del entorno.

PASOS PARA LA DIVISIÓN POR *Panaleo*



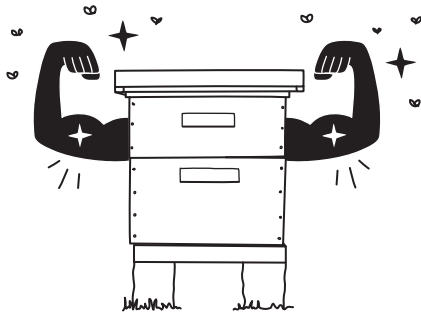
PASO 1

SELECCIÓN DE PANALES CON CRÍA OPERCULADA // CRÍA 3

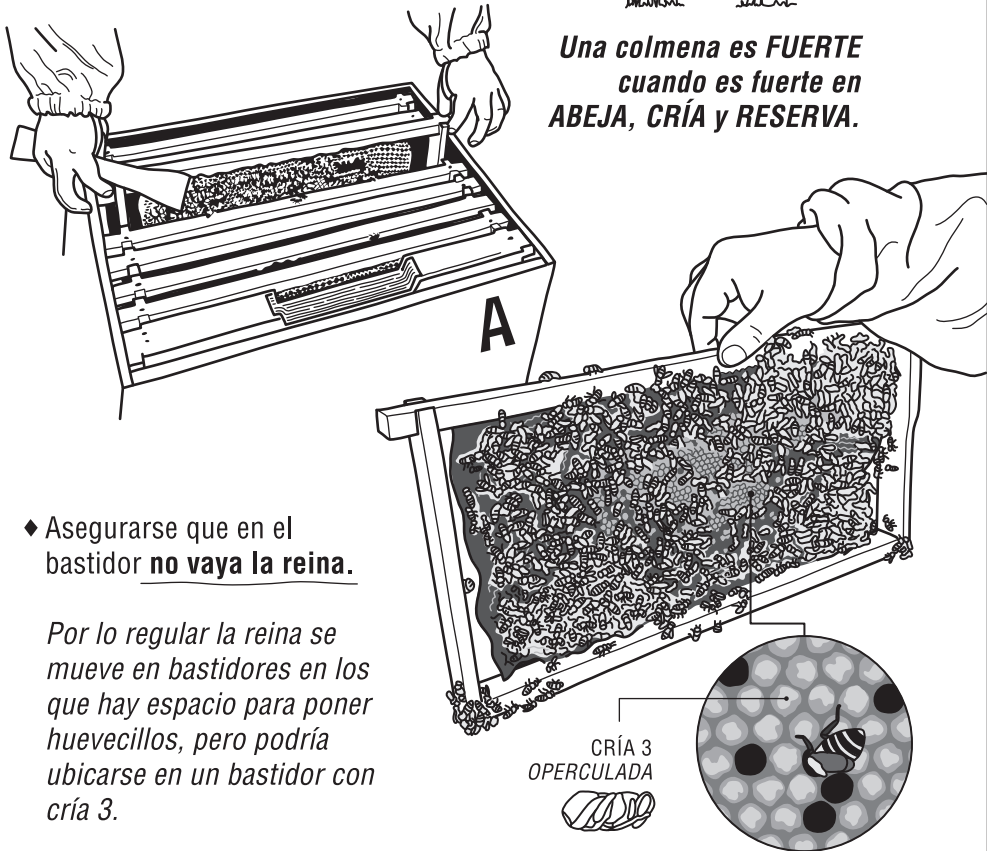


1a.

- ◆ Elegir una **colmena fuerte** y abrirla (**CAJA A**) para tomar un bastidor de cría operculada/cría 3, con todo y sus abejas que en su mayoría serán **nodrizas** (son ligeramente más pequeñas y grisáceas).



Una colmena es FUERTE cuando es fuerte en ABEJA, CRÍA y RESERVA.

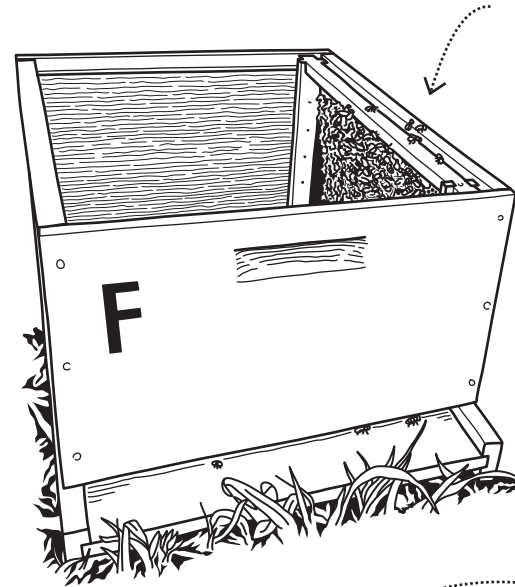


CRÍA 3 OPERCULADA



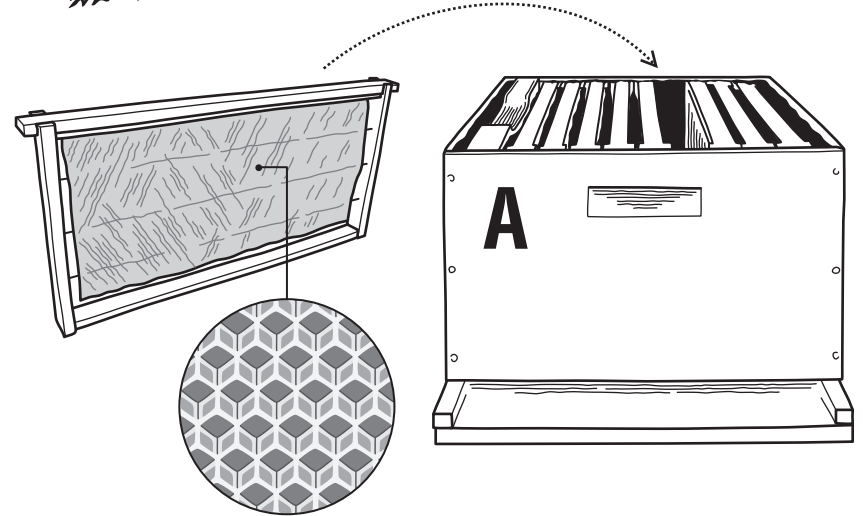
- ◆ Asegurarse que en el bastidor **no vaya la reina**.

Por lo regular la reina se mueve en bastidores en los que hay espacio para poner huevecillos, pero podría ubicarse en un bastidor con cría 3.



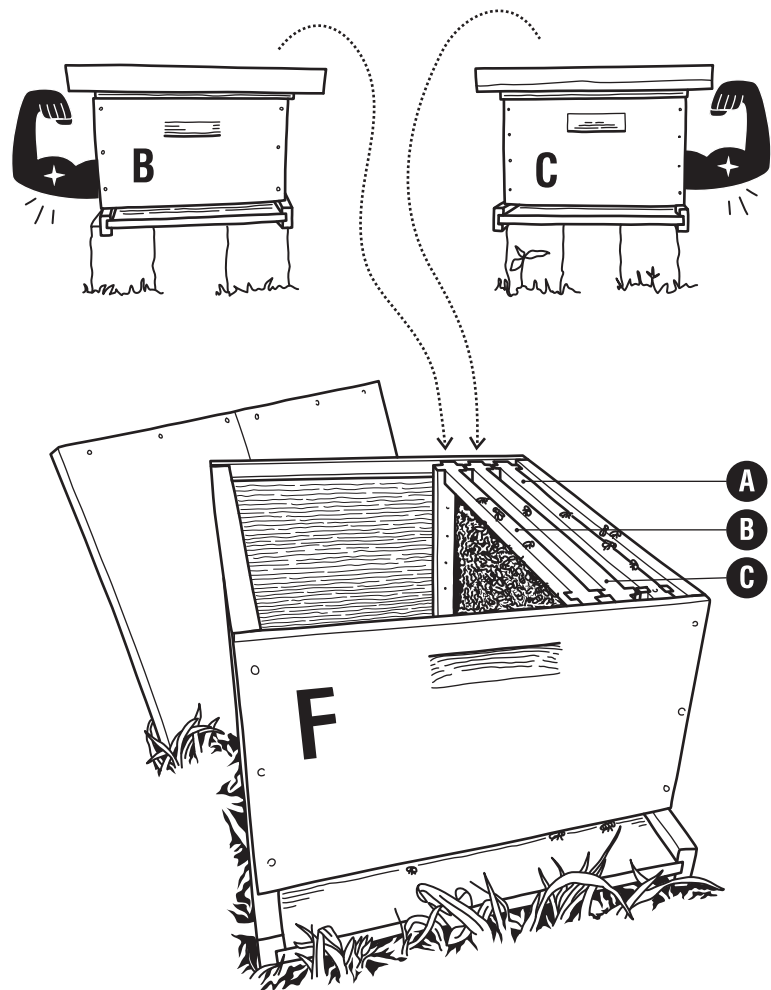
- ◆ Colocar este bastidor (con todo y abejas) en una **caja nueva vacía - CAJA F** - o en un porta núcleo, y cerrar.

- ◆ Completar la **CAJA A**, colocando un **bastidor con cera estampada** o trabajada, en el espacio vacío del bastidor que se quitó.



1b. y 1c.

- ◆ Repetir el procedimiento anterior **dos veces**, eligiendo dos colmenas fuertes para retirarles un bastidor (**CAJA B** y **CAJA C**).



En este momento en nuestra **CAJA F** tenemos **tres bastidores de cría 3**, que incluye la cría y las abejas nodrizas que le acompañan.

Estas abejas de los 3 bastidores NO SE PELEARÁN, NO SE MATARÁN y NO REGRESARÁN A SU COLMENA ORIGINAL, pues son abejas que nunca han salido de su colmena.

PASO 2

SELECCIÓN DEL PANAL DEL CUÁL SE FORMARÁ LA REINA

2a.

- ◆ Seleccionar una **colmena “madre”** (**CAJA E**), de acuerdo a la que más le guste a la persona apicultora y de las características propias de las abejas del apiario.



Una “Colmena madre” es la colmena “estrella” de nuestro apiario. La que más nos gusta, según las características que cada apicultor/a priorice: puede ser la más fuerte, la más tranquila, la que más miel da, la que menos se enferma, etc.

2b.

- ◆ De la colmena madre o **CAJA E** se elige un bastidor que cuente con **cría 2** (también puede contar con huevos sino tiene **cría 2**), es decir, larvas pequeñas en forma de “C”.



- ◆ A este bastidor sí hay que **sacudirle las abejas adultas** sobre su propia colmena (CAJA E) de manera firme, pero suave (las abejas que se dedican a alimentar a las larvas sí se defienden y no dejan que otras abejas se les acerquen).
- ◆ Colocar este bastidor de *cría 2* sin abejas entre los bastidores de *cría 3* en la nueva y recién formada caja F.



De este bastidor nacerán las reinas con las características que hemos elegido.



Las abejas nodrizas de los panales previamente incorporados en el paso 1a, 1b y 1c, serán las encargadas de calentar las larvas, alimentarlas y formar las nuevas celdas reales de las cuales emergerá la futura reina.

2c.

- ◆ La colmena recién formada en la **CAJA F** (con sus 3 bastidores de *cría 3* con abejas y un bastidor de *cría 2* sin abejas), debe **ubicarse en el lugar de otra colmena fuerte (CAJA D)**, la cuál se retira de su posición cediéndole su espacio.

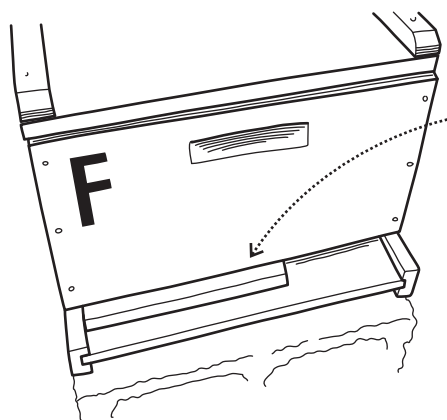
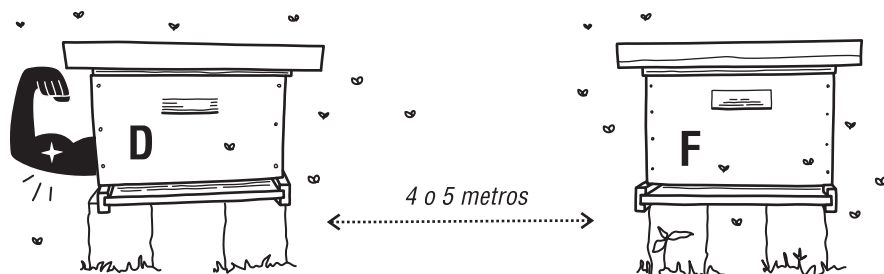


La **CAJA F** debe tener una **buena entrada y salida de abejas**, pues estas serán las pecoreadoras que se encargarán de traer alimento a la nueva colmena que ahora ocupa su lugar.

PASO 3

REVISIONES DE ACEPTACIÓN

- ♦ La **CAJA D** debe **reubicarse a unos 4 o 5 metros de su lugar original**. Se podrá observar un ligero vuelo de reconocimiento de las abejas pecoreadoras que regresan del campo al lugar de la nueva colmena CAJA F, pero al final **entrarán todas** y no solo las que regresan, sino también las que salen de la CAJA D reubicada, pues están habituadas a la antigua posición.



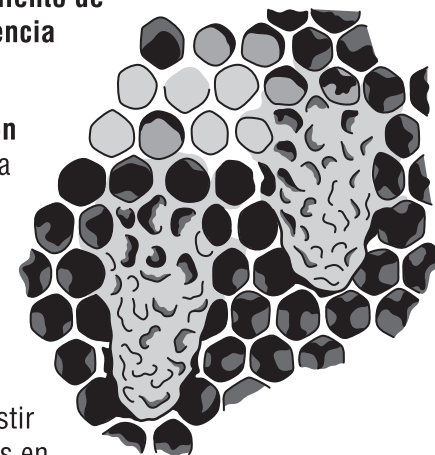
- ♦ Para terminar, se **reduce la piqueta** de la colmena recién formada, la **CAJA F**.

Es importante que anotemos la fecha de formación de la nueva colmena CAJA F, para hacer las revisiones oportunamente.



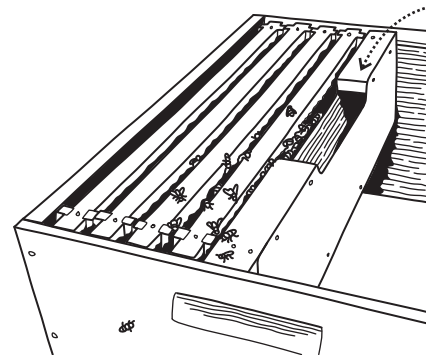
Las abejas de la nueva colmena CAJA F, no se van a pelear y matar con las pecoreadoras que vengan del campo y que pertenecían a la colonia retirada (CAJA D), ni tampoco se regresarán a su caja original.

- ♦ La **colmena nueva CAJA F**, resultado de la división por panaleo, tendrá una reina nueva en aproximadamente 14 días y con postura a partir de los 21, pero se deben **realizar revisiones para asegurarse del crecimiento de los cacahuates y la emergencia de las reinas**.



- ♦ Recomendamos una **revisión al 3er. día** de haber hecho la práctica, para asegurarse que en el panal con *cría 2* se hayan formado las celdas reales, es decir, que hubo aceptación.

- ♦ En algunos casos puede existir la formación de celdas reales en bastidores con *cría 3*, las cuales se recomienda destruir para priorizar los cacahuates que se están formando en el bastidor con *cría 2*, ya que es el bastidor que tiene las características locales que hemos escogido, además de contar con las crías en edad ideal para dar origen a buenas reinas.

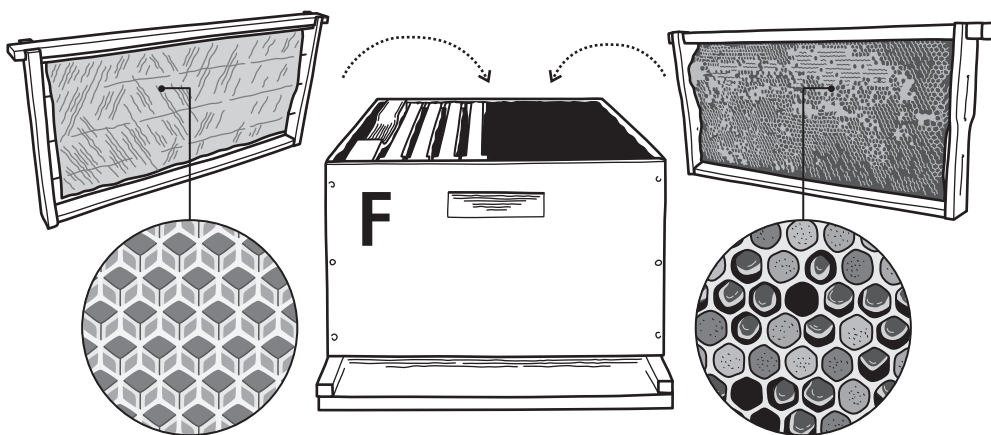


Es importante revisar y evaluar el alimento presente en la nueva colonia CAJA F y tomar la decisión de si es necesario alimentar o no, en función de la floración.

PASO 4

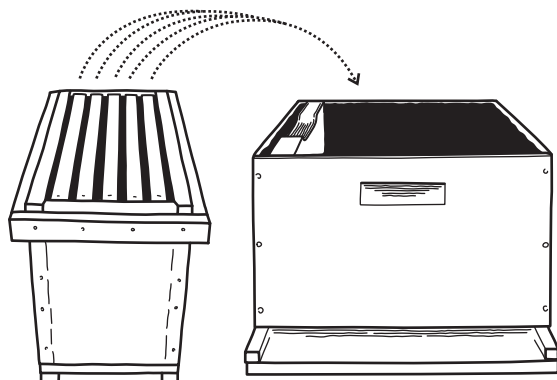
DESARROLLO

- ◆ Una vez que la nueva colmena tenga ya su reina, se requiere ir completando los espacios vacíos con **bastidores con cera estampada o vacíos**, para dar espacio a la entrada de miel (si es momento de floración), o bastidores con alimento (miel y polen en caso de que sea temporada de escasez).



- ◆ Lo importante es ir integrando panales hasta llegar a tener una colmena de 9 o 10 bastidores (depende de lo que la persona apicultura prefiera tener).

- ◆ Si se usó un porta núcleos, hay que hacer el cambio a una caja grande cuando la reina esté poniendo e ir integrando panales.

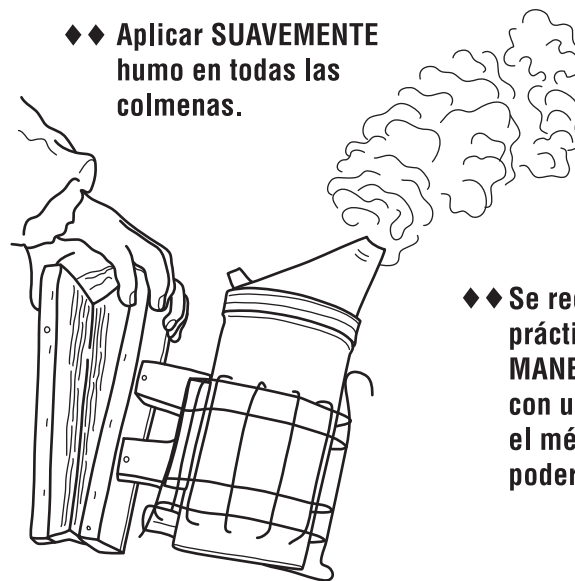


ALGUNAS RECOMENDACIONES GENERALES

- ◆ ◆ Contar con los **MATERIALES NECESARIOS** para no improvisar en el momento.

- ◆ ◆ Manejar el apiario y los bastidores de manera firme pero cuidadosa, considerando el **RESPECTO A LA VIDA DE LAS ABEJAS**, evitar aplastarlas, y cuidar que no se alboroten las colonias defensivas para evitar pillaje.

- ◆ ◆ Aplicar **SUAVEMENTE** humo en todas las colmenas.



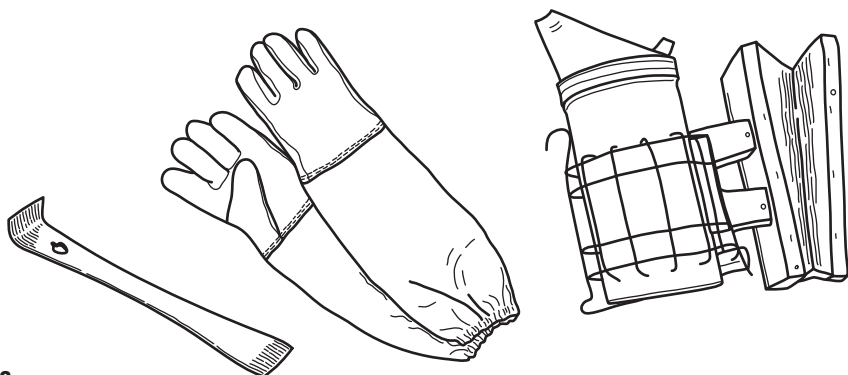
- ◆ ◆ Se recomienda realizar la práctica de *panaleo* de **MANERA GRADUAL**: empezar con una colmena para conocer el método, dominarla y/o poder mejorarla.

Materiales

- ◆ Herramientas y equipos en general para hacer divisiones como: porta-núcleos de 5 bastidores, cajas de 10 bastidores con piso y tapa.



- ◆ Bastidores con cera estampada o trabajada.
- ◆ Reductores de piqueras (esponjas, rejas de madera, papel periódico, malla, etc.)
- ◆ Equipo de protección como overol, guantes, espátula, ahumador, entre otros.



ALGUNAS VENTAJAS DEL MÉTODO



Desde la voz y saberes de varias personas apicultoras que han experimentado el panaleo, compartimos algunas ventajas de este método:

- ◆ ◆ Se realizan divisiones de **manera gradual** asegurando que el apiario no se debilite. Con sacar un panal no afectamos la población de una colmena y se recuperan rápido (pueden llenar nuevamente un bastidor en 2 o 3 días si es bueno el tiempo).
- ◆ ◆ Se puede igualar o **estandarizar la fortaleza** de las colmenas del apiario.
- ◆ ◆ Hay un mejor grado de aceptación, y se **evita la enjambrazón**.
- ◆ ◆ El método puede ser implementado por personas apicultoras que tienen **pocas** o que tienen **muchas colmenas**.
- ◆ ◆ Es un método **sencillo de aplicar**, cuando estamos iniciando y no sabemos realizar traslarves.
- ◆ ◆ En tiempo de **floración** ayuda a fortalecer las colmenas más rápido.
- ◆ ◆ Al quedar bastantes **nodrizas** en la caja nueva (*CAJA F*) se asegura tener una buena reina.
- ◆ ◆ Sirve para **cambiar panales viejos**, pues se introducen bastidores con cera nueva en los espacios vacíos de las colmenas.

- ◆◆ No hay necesidad de **alimentar** las colonias (al menos si es temporada de floración).
- ◆◆ Se favorece la selección de **abejas locales**, evitando así la introducción de abejas reinas de otros lados que pongan en riesgo a la salud de las mismas (pueden traer infecciones, virus e incluso ser abejas adaptadas a condiciones de otros tipos).

Desventajas

Y COMO CUALQUIER MÉTODO, TAMBIÉN TIENE SUS DESVENTAJAS. DESCRIBIMOS A CONTINUACIÓN ALGUNAS:

- ◆ El proceso es más lento para aumentar las colmenas.
- ◆ Se podría matar a la reina si está en movimiento.
- ◆ Puede generar estrés en el apiario, pues se trabaja con muchas colmenas.
- ◆ Se necesitan varias colmenas para hacer una nueva (al menos 5).
- ◆ Hay que ser hábil para definir si se puede sacar uno o más panales de cría por colmena.



TE INVITAMOS A REALIZAR LA PRÁCTICA, MEJORARLA Y COMPARTIR CON LAS DEMÁS PERSONAS APICULTORAS DE TU ORGANIZACIÓN Y/O COMUNIDAD.....

AUTORES Y AUTORAS

/// CONCEPTO Y CONTENIDO ///

Iván Robledo, Yliana Delfín, Florentina Hernández, Luis Mondragón, Jaime González

/// DISEÑO /// *Daniela Olimón*

El “PANALEO” es un método sencillo, útil y funcional que varias personas apicultoras usan en sus apiarios para dividir sus colmenas. Es importante que cualquier método de división que se use, busquemos el BIENESTAR DE LAS ABEJAS y procuremos que todas las prácticas de manejo apícola sean de manera responsable y consciente.



*Este cuadernillo, es parte de una serie de cuadernillos que comparte información **sencilla** y **útil** para las familias apicultoras sobre el manejo de colmenas .*

CHIAPAS 2022



ECOSUR

